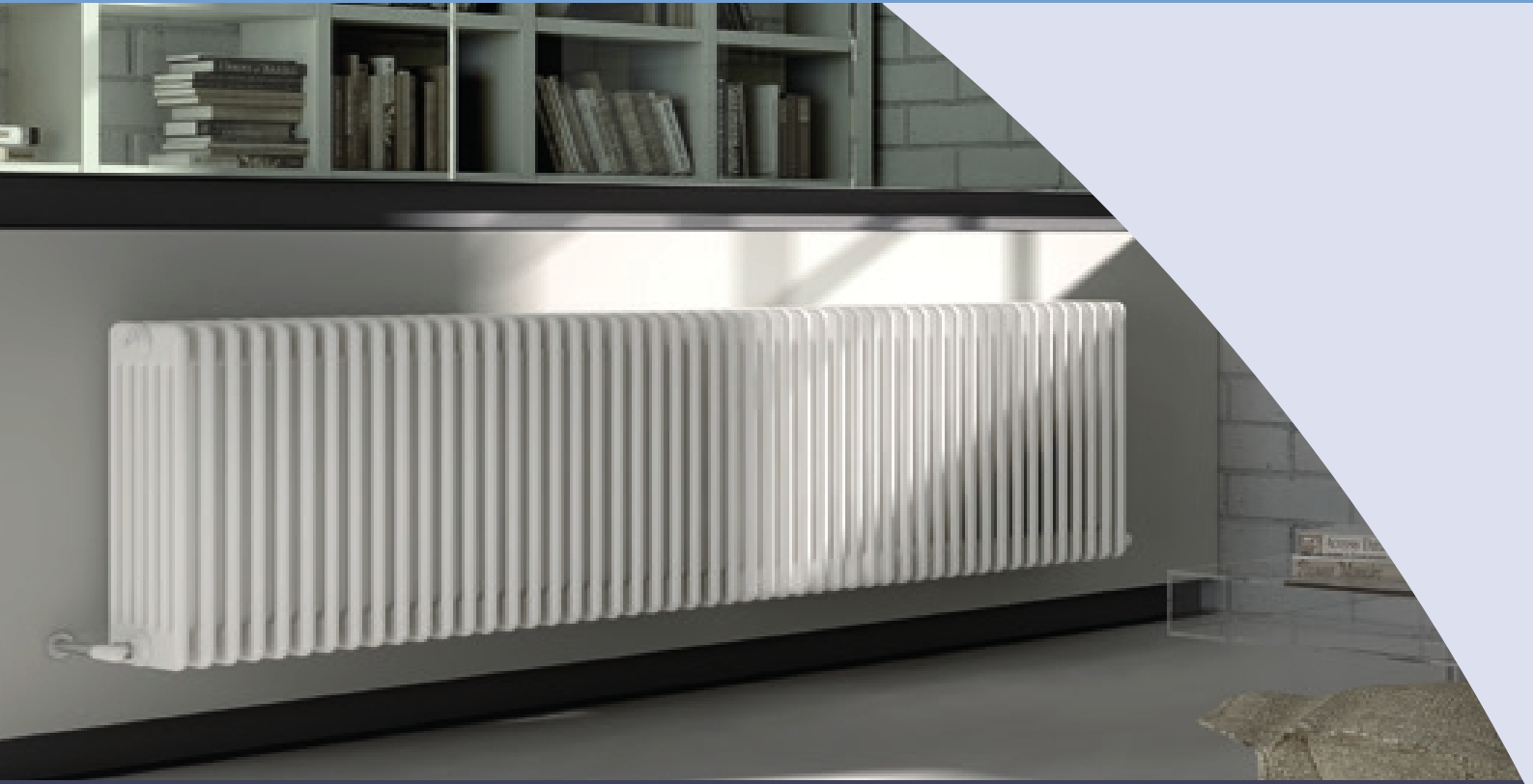


DURALCO OY



PUTKIPATTERIT

VANHAA TYYLIKKYYTTÄ -
UUTTA TEKNIKKAA

PUTKIPATTERIT

Kiitos tarkan laadunvalvonnan joka takaa tasaisen laadun ja kustannustehokkaan tuotannon.

TESI on tyylikäs vanhanajan putkipatteri. Pehmeä pyöreä muotoilu antavat tyyliä ja turvallisempaa käyttöä. Tyylikkään muotoilun vuoksi tuote soveltuu niin julkiseen kuin yksityiseen rakentamiseen.

Lasertekniikalla hitsatut saumat ovat viimeisteltyjä ja täysin huomaamattomia. Putkipatterimme ovat helppoja huoltaa ja pitää puhtaina.

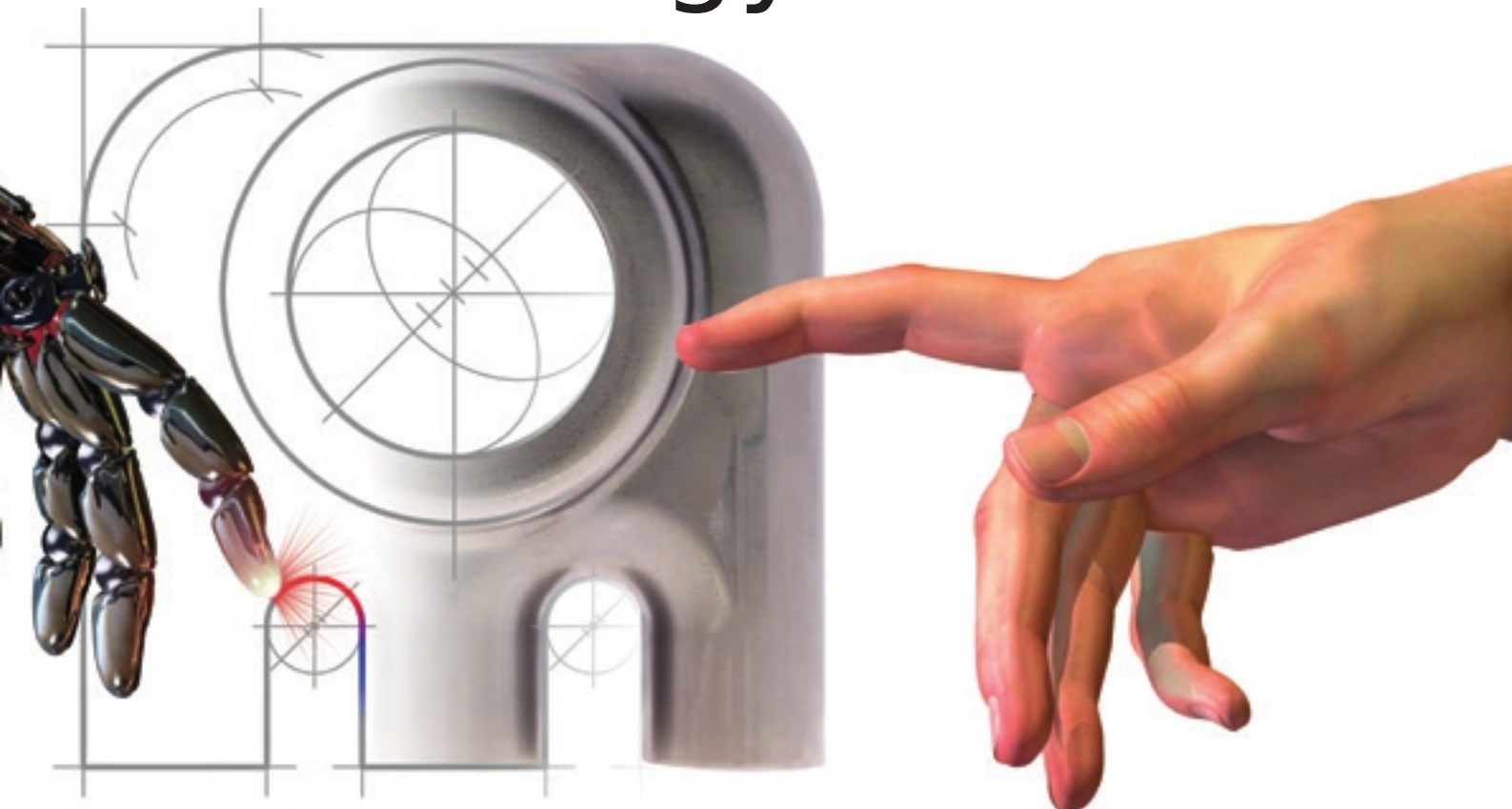
Uuden ajan vanhat patterit ovat kevyempiä kuin perinteiset valurautapatterit. Putkipatterit voidaan toimittaa myös erikoismitoilla.

Tuotevalikoima mukaanlukien penkkipatterit, on laaja sorttimentti sekä pysty- että vaakamallisia pattereita jatkavoidsaan toimittaan asiakkaan haluamalla RAL-värillä. Penkkipattereissa penkki ei kuulu toimitukseen.

Miksi valitsen Tesi putkipatterin:

- Korkealaatuinen tuote
- Elegantti muotoilu
- Ideaali kombinaatio vanhan ajan tyyliä
- Helppo puhdistaa ja huoltaa
- Laaja teho ja koko valikoima
- Soveltuu matalalämpö järjestelmään

Laser Welding Technology





Kuvan radiattori on Tesi 2: 15 elementtiä, korkeus 2200 mm. Standardi valkoinen (cod. 01)

TESI2

Malli	Koodi	Syvyys P mm	Korkeus H mm	Liitosväli L mm	Paino Kg	Tilavuus lt	Lämpöteho						Exponent n.
							Δt=50°C Watt	Δt=40°C Watt	Δt=35°C Watt	Δt=33°C Watt	Δt=30°C Watt (*)	Δt=20°C Watt	
200	RT20200yy01AA02	65	194	133	0,33	0,33	14,9	11,3	9,5	8,9	7,9	4,7	1,252
300	RT20300yy01AA02	65	302	235	0,45	0,42	23,4	17,8	15,1	14,0	12,5	7,5	1,239
350	RT20350yy01AA02	65	352	285	0,53	0,46	26,8	20,3	17,2	16,0	14,2	8,6	1,243
365	RT20365yy01AA02	65	367	300	0,55	0,47	27,8	21,1	17,8	16,6	14,7	8,9	1,244
400	RT20400yy01AA02	65	402	335	0,57	0,50	30,1	22,8	19,3	17,9	15,9	9,6	1,247
450	RT20450yy01AA02	65	452	385	0,66	0,54	33,4	25,3	21,4	19,9	17,6	10,6	1,251
500	RT20500yy01AA02	65	502	435	0,69	0,58	36,7	27,7	23,4	21,7	19,3	11,6	1,259
550	RT20550yy01AA02	65	552	485	0,71	0,63	39,9	30,2	25,5	23,7	21,0	12,6	1,255
565	RT20565yy01AA02	65	567	500	0,77	0,64	40,9	30,9	26,1	24,2	21,5	12,9	1,260
600	RT20600yy01AA02	65	602	535	0,81	0,67	43,2	32,6	27,5	25,5	22,6	13,6	1,263
650	RT20650yy01AA02	65	652	585	0,92	0,70	46,4	35,0	29,5	27,4	24,3	14,5	1,266
750	RT20750yy01AA02	65	752	685	0,99	0,79	52,9	39,8	33,6	31,1	27,6	16,4	1,274
900	RT20900yy01AA02	65	902	835	1,16	0,91	62,7	47,0	39,6	36,7	32,5	19,3	1,286
1000	RT21000yy01AA02	65	1002	935	1,28	1,00	69,2	51,9	43,6	40,4	35,7	21,1	1,294
1200	RT21200yy01AA02	65	1202	1135	1,52	1,16	82,5	61,6	51,7	47,9	42,3	24,9	1,309
1500	RT21500yy01AA02	65	1502	1435	2,02	1,39	103,0	76,5	64,0	59,2	52,2	30,4	1,332
1800	RT21800yy01AA02	65	1802	1735	2,41	1,64	124,3	92,4	77,4	71,5	63,0	36,8	1,329
2000	RT22000yy01AA02	65	2002	1935	2,67	1,80	139,0	103,6	86,8	80,4	70,9	41,5	1,319
2200	RT22200yy01AA02	65	2202	2135	2,93	1,97	154,2	115,1	96,7	89,5	79,0	46,5	1,308
2500	RT22500yy01AA02	65	2502	2435	3,32	2,21	177,8	133,2	112,1	103,9	91,9	54,4	1,293

(*) Kiitos Irsap korkean hyötysuhteen Tesi 2 radiattorit, ideali Δt matalille lämpötiloille, huom! Δt 30°C.

Δt (yliämpötila) muu kuin 50°C käytä kaavaa:

$$Q = Q_n * (\Delta t / 50)^n$$

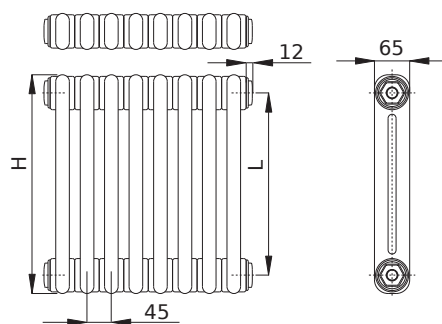
Missä Q_n on Δt=50°C [W]

Laskemme tehon yhdelle 900mm moduliille lämpötiloilla 70/40/22°C ,
yliämpötila on esimerkissä 33°C

$$62,7 * (33/50)^{1,2864} = 36,7W$$

Tekniset ominaisuudet:

- putket valmistettu 25 mm halkaisijaltaan teräsputkesta
- patterin jakotukki muotoonsa puristettu teräslevystä
- elementtien väli 45 mm (elementtien jako)
- kierteet 1"1/4 G oikealla ja vasemmalla sekä ylä- ja alatuksissa
- max. toimintapaine 8 bar
- man. käyttölämpötila 95°C



Koodiavain:

Elementtien lukumäärä (syvyys) | RT20200yy01AA02 | Radiattori ilman virtauksenohjainta.
 Korkeus | Elementtien määrä (pituus)
 Standardi valkoinen värikoodi
 Erikoisvärit värikartan mukaan



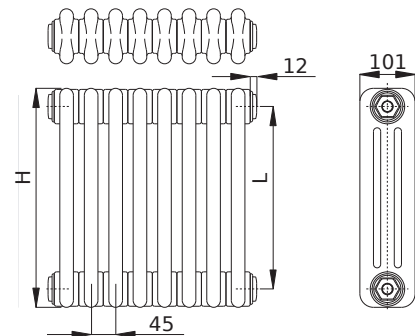
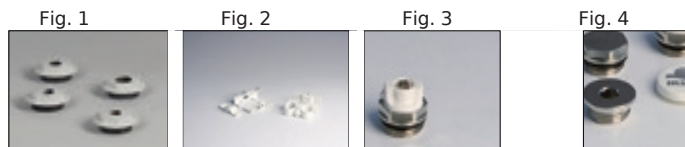
Kuvan radiatori on Tesi 3: 10 elementtiä, korkeus 2200 mm. Standardi valkoinen

TESI3

Malli	Koodi	Syvyys P mm	Korkeus H mm	Liitosväli L mm	Paino Kg	Tilavuus lt	Lämpöteho						Exponent n
							$\Delta t=50^{\circ}\text{C}$ Watt	$\Delta t=40^{\circ}\text{C}$ Watt	$\Delta t=35^{\circ}\text{C}$ Watt	$\Delta t=33^{\circ}\text{C}$ Watt (*)	$\Delta t=30^{\circ}\text{C}$ Watt (*)	$\Delta t=20^{\circ}\text{C}$ Watt	
200	RT30200yy01AA02	101	194	127	0,41	0,46	20,3	15,2	12,8	11,9	10,5	6,2	1,288
300	RT30300yy01AA02	101	302	235	0,60	0,60	32,5	24,6	20,8	19,4	17,2	10,4	1,248
350	RT30350yy01AA02	101	352	285	0,72	0,76	37,3	28,2	23,9	22,2	19,7	11,8	1,254
365	RT30365yy01AA02	101	367	300	0,75	0,68	38,7	29,2	24,7	23,0	20,4	12,3	1,255
400	RT30400yy01AA02	101	402	335	0,78	0,72	42,0	31,7	26,8	24,9	22,1	13,3	1,259
450	RT30450yy01AA02	101	452	385	0,91	0,78	46,7	35,2	29,8	27,6	24,5	14,7	1,265
500	RT30500yy01AA02	101	502	435	0,96	0,85	51,4	38,7	32,7	30,3	26,9	16,0	1,270
550	RT30550yy01AA02	101	552	485	1,11	0,90	55,9	42,1	35,5	32,9	29,1	17,4	1,275
565	RT30565yy01AA02	101	567	500	1,07	0,93	57,4	43,1	36,4	33,7	29,9	17,8	1,277
600	RT30600yy01AA02	101	602	535	1,14	0,97	60,6	45,5	38,4	35,6	31,5	18,7	1,281
650	RT30650yy01AA02	101	652	585	1,30	1,03	65,2	48,9	41,2	38,2	33,8	20,0	1,286
750	RT30750yy01AA02	101	752	685	1,40	1,16	74,3	55,6	46,7	43,3	38,3	22,6	1,297
900	RT30900yy01AA02	101	902	835	1,67	1,35	87,8	65,5	55,0	50,9	44,9	26,3	1,314
1000	RT31000yy01AA02	101	1002	935	1,85	1,47	96,8	72,2	60,5	56,0	49,4	29,0	1,317
1200	RT31200yy01AA02	101	1202	1135	2,37	1,70	114,8	85,4	71,6	66,3	58,4	34,2	1,322
1500	RT31500yy01AA02	101	1502	1435	2,95	2,07	141,7	105,3	88,2	81,6	71,9	41,9	1,330
1800	RT31800yy01AA02	101	1802	1735	3,54	2,43	168,9	125,7	105,3	97,4	85,8	50,2	1,325
2000	RT32000yy01AA02	101	2002	1935	3,93	2,68	187,2	139,5	117,0	108,3	95,5	56,0	1,318
2200	RT32200yy01AA02	101	2202	2135	4,32	2,97	205,7	153,5	128,9	119,3	105,3	61,9	1,310
2500	RT32500yy01AA02	101	2502	2435	4,90	3,29	233,7	174,9	147,0	136,2	120,4	71,1	1,299

Toimitukseen kuuluu:

- 4 muunnosyhdetettä 1 "1/4 to 1/2" (fig. 1)
- Tesi valkoinen
- 4 yleiskannaketta Tesi (poislukien pienikokoiset patterit) (fig. 2)
- 1 1/2" ilmaventtili (fig. 3)
- 1 tulppa 1/2" liitokseen (fig. 4)



Koodiavain:

Elementtien lukumäärä (syvyys) | Korkeus | Elementtien määrä (pituus) | Radiatori ilman virtauksenohjainta.

Standardi valkoinen värikoodi
Erikaisvärit värikartan mukaan

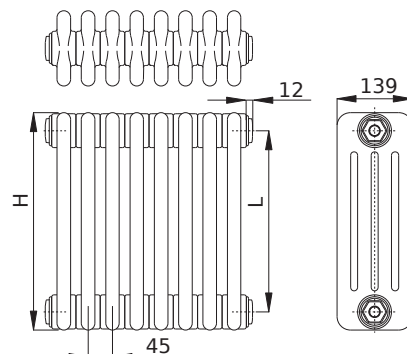
RT30300yy01AA02



Kuvan radiattori on Tesi 4: 10 elementtiä, korkeus 2200 mm. Grafiitti musta

TESI4

Malli	Koodi	Syvyys P mm	Korkeus H mm	Liitosväli L mm	Paino Kg	Capacity lt	Lämpöteho						Exponent n.
							Δt=50°C Watt	Δt=40°C Watt	Δt=35°C Watt (*)	Δt=33°C Watt (*)	Δt=30°C Watt (*)	Δt=20°C Watt	
200	RT40200yy01AA02	139	194	133	0,57	0,60	26,0	19,3	16,2	15,0	13,2	7,7	1,326
300	RT40300yy01AA02	139	302	235	0,83	0,78	42,1	31,8	26,9	24,9	22,1	13,3	1,258
350	RT40350yy01AA02	139	352	285	0,98	0,86	48,4	36,5	30,8	28,6	25,4	15,2	1,265
365	RT40365yy01AA02	139	367	300	1,02	0,88	50,3	37,9	32,0	29,7	26,3	15,8	1,267
400	RT40400yy01AA02	139	402	335	1,06	0,95	54,6	41,1	34,7	32,2	28,5	17,0	1,272
450	RT40450yy01AA02	139	452	385	1,24	1,02	60,8	45,7	38,5	35,7	31,6	18,8	1,279
500	RT40500yy01AA02	139	502	435	1,30	1,11	66,9	50,2	42,3	39,2	34,7	20,6	1,286
550	RT40550yy01AA02	139	552	485	1,50	1,18	73,0	54,7	46,0	42,6	37,7	22,3	1,293
565	RT40565yy01AA02	139	567	500	1,46	1,22	74,8	56,0	47,1	43,6	38,6	22,8	1,296
600	RT40600yy01AA02	139	602	535	1,54	1,28	79,0	59,1	49,7	46,0	40,6	24,0	1,300
650	RT40650yy01AA02	139	652	585	1,76	1,35	85,0	63,5	53,3	49,3	43,6	25,6	1,307
750	RT40750yy01AA02	139	752	685	1,89	1,53	96,8	72,1	60,4	55,9	49,3	28,8	1,322
900	RT40900yy01AA02	139	902	835	2,25	1,78	114,3	84,7	70,8	65,4	57,6	33,4	1,343
1000	RT41000yy01AA02	139	1002	935	2,49	1,94	125,9	93,4	78,1	72,1	63,5	36,9	1,340
1200	RT41200yy01AA02	139	1202	1135	3,18	2,25	148,8	110,5	92,4	85,4	75,2	43,8	1,335
1500	RT41500yy01AA02	139	1502	1435	3,96	2,74	182,6	135,8	113,7	105,2	92,7	54,1	1,328
1800	RT41800yy01AA02	139	1802	1735	4,74	3,23	216,0	160,9	134,9	124,8	110,0	64,4	1,321
2000	RT42000yy01AA02	139	2002	1935	5,26	3,55	238,1	177,5	148,9	137,8	121,5	71,3	1,317
2200	RT42200yy01AA02	139	2202	2135	5,78	3,88	260,0	194,0	162,8	150,7	133,0	78,1	1,312
2500	RT42500yy01AA02	139	2502	2435	6,55	4,37	292,8	218,8	183,7	170,2	150,2	88,5	1,306



Koodiavain:

Korkeus Elementtien määrä (pituus)
 Elementtien lukumäärä (syvyys) | **RT40400yy01AA02** | Radiattori ilman virtauksenohjainta.
 Standardi valkoinen värikoodi
 Erikaisvärät värikartan mukaan



CE 05
EN442-1

EN 442

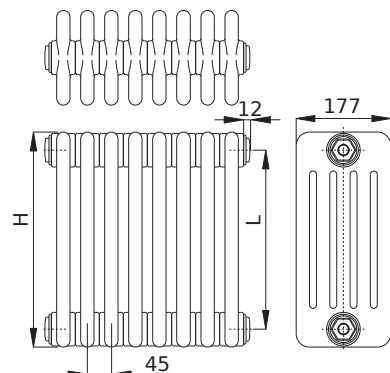
130/047



Kuvan radiattori on Tesi 5: 14 elementtiä, korkeus 2000 mm. Standardi valkoinen

TESI5

Malli	Koodi	Syvyys P mm	Korkeus H mm	Liitosväli L mm	Paino Kg	Tilavuus lt	Lämpöteho						Exponent n.
							$\Delta t=50^{\circ}\text{C}$ Watt	$\Delta t=40^{\circ}\text{C}$ Watt	$\Delta t=35^{\circ}\text{C}$ Watt	$\Delta t=33^{\circ}\text{C}$ Watt (*)	$\Delta t=30^{\circ}\text{C}$ Watt (*)	$\Delta t=20^{\circ}\text{C}$ Watt	
200	RT50200yy01AA02	177	194	133	0,81	0,73	31,7	23,4	19,6	18,1	15,9	9,2	1,350
300	RT50300yy01AA02	177	302	235	1,13	0,95	51,4	38,7	32,6	30,3	26,8	16,0	1,276
350	RT50350yy01AA02	177	352	285	1,32	1,05	59,0	44,3	37,3	34,6	30,6	18,2	1,283
365	RT50365yy01AA02	177	367	300	1,37	1,08	61,3	46,0	38,7	35,9	31,8	18,9	1,286
400	RT50400yy01AA02	177	402	335	1,43	1,16	66,5	49,9	42,0	38,9	34,4	20,4	1,291
450	RT50450yy01AA02	177	452	385	1,65	1,25	74,0	55,4	46,5	43,1	38,1	22,5	1,299
500	RT50500yy01AA02	177	502	435	1,72	1,36	81,3	60,8	51,0	47,3	41,7	24,6	1,307
550	RT50550yy01AA02	177	552	485	1,97	1,46	88,7	66,1	55,5	51,3	45,3	26,6	1,315
565	RT50565yy01AA02	177	567	500	1,92	1,50	90,8	67,7	56,8	52,5	46,4	27,2	1,317
600	RT50600yy01AA02	177	602	535	2,02	1,57	95,9	71,4	59,8	55,4	48,8	28,5	1,322
650	RT50650yy01AA02	177	652	585	2,30	1,66	103,1	76,6	64,1	59,3	52,3	30,5	1,330
750	RT50750yy01AA02	177	752	685	2,46	1,88	117,4	86,9	72,6	67,1	59,0	34,2	1,346
900	RT50900yy01AA02	177	902	835	2,91	2,20	138,5	102,0	85,0	78,4	68,8	39,5	1,369
1000	RT51000yy01AA02	177	1002	935	3,20	2,40	152,4	112,4	93,7	86,5	75,9	43,7	1,364
1200	RT51200yy01AA02	177	1202	1135	3,80	2,82	180,0	133,1	111,1	102,6	90,2	52,1	1,353
1500	RT51500yy01AA02	177	1502	1435	4,68	3,44	220,9	163,9	137,1	126,7	111,6	64,9	1,337
1800	RT51800yy01AA02	177	1802	1735	5,57	3,44	261,3	194,3	162,7	150,5	132,6	77,4	1,327
2000	RT52000yy01AA02	177	2002	1935	6,16	4,48	288,0	214,4	179,6	166,2	146,5	85,7	1,323
2200	RT52200yy01AA02	177	2202	2135	6,76	4,90	314,7	234,4	196,5	181,8	160,4	93,9	1,320
2500	RT52500yy01AA02	177	2502	2435	7,64	5,52	354,5	264,4	221,9	205,4	181,2	106,4	1,314



Koodiavain:

Elementtien lukumäärä (syvyys) | RT50500yy | 01AA | 02 | Radiattori ilman virtauksenohjainta.

Korkeus | Elementtien määrä (pituus)

Standardi valkoinen värikoodi
Erikoisvärit värikartan mukaan



CE 05
EN442-1

EN 442



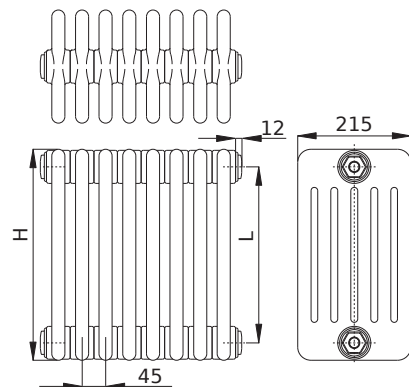
130/047



Kuvan radiatori on Tesi 6: 40 elementtiä, korkeus 600 mm.

TESI6

Malli	Koodi	Syvyys P mm	Korkeus H mm	Liitosväli L mm	Paino Kg	Tilavuus lt	Lämpöteho						Exponent n.
							$\Delta t=50^{\circ}\text{C}$ Watt	$\Delta t=40^{\circ}\text{C}$ Watt	$\Delta t=35^{\circ}\text{C}$ Watt	$\Delta t=33^{\circ}\text{C}$ Watt (*)	$\Delta t=30^{\circ}\text{C}$ Watt (*)	$\Delta t=20^{\circ}\text{C}$ Watt	
200	RT60200yy01AA02	215	194	133	0,97	0,86	37,4	27,5	22,9	21,1	18,5	10,6	1,374
300	RT60300yy01AA02	215	302	235	1,35	1,13	60,7	45,5	38,3	35,5	31,4	18,6	1,293
350	RT60350yy01AA02	215	352	285	1,58	1,25	69,6	52,1	43,8	40,5	35,8	21,1	1,302
365	RT60365yy01AA02	215	367	300	1,64	1,28	72,3	54,0	45,4	42,1	37,1	21,9	1,304
400	RT60400yy01AA02	215	402	335	1,71	1,28	78,5	58,6	49,2	45,5	40,2	23,6	1,310
450	RT60450yy01AA02	215	452	385	1,97	1,49	87,2	64,9	54,5	50,4	44,4	26,0	1,319
500	RT60500yy01AA02	215	502	435	2,06	1,63	95,8	71,2	59,7	55,2	48,6	28,4	1,327
550	RT60550yy01AA02	215	552	485	2,36	1,74	104,3	77,4	64,8	59,9	52,7	30,7	1,336
565	RT60565yy01AA02	215	567	500	2,29	1,79	106,9	79,3	66,3	61,3	53,9	31,4	1,339
600	RT60600yy01AA02	215	602	535	2,42	1,88	112,8	83,6	69,8	64,5	56,8	32,9	1,345
650	RT60650yy01AA02	215	652	585	2,75	1,98	121,2	89,6	74,8	69,1	60,7	35,1	1,353
750	RT60750yy01AA02	215	752	685	2,95	2,25	137,9	101,6	84,6	78,0	68,5	39,3	1,370
900	RT60900yy01AA02	215	902	835	3,48	2,62	162,6	119,1	98,8	91,0	79,7	45,2	1,396
1000	RT61000yy01AA02	215	1002	935	3,84	2,87	178,9	131,3	109,1	100,5	88,1	50,2	1,388
1200	RT61200yy01AA02	215	1202	1135	4,55	3,37	211,2	155,5	129,5	119,5	104,9	60,1	1,371
1500	RT61500yy01AA02	215	1502	1435	5,62	4,12	259,1	191,9	160,3	148,1	130,3	75,5	1,346
1800	RT61800yy01AA02	215	1802	1735	6,68	4,87	306,5	227,6	190,4	176,1	155,0	90,3	1,334
2000	RT62000yy01AA02	215	2002	1935	7,39	5,37	337,9	251,1	210,2	194,1	171,3	99,9	1,330
2200	RT62200yy01AA02	215	2202	2135	8,10	5,86	369,3	274,6	230,0	212,8	187,5	109,5	1,327
2500	RT62500yy01AA02	215	2502	2435	9,17	6,61	416,2	309,9	259,8	240,3	211,9	124,0	1,322



Koodiavain:

Korkeus
 Elementtien määrä (pituus)
 Elementtien lukumäärä (syvyys) | RT60600yy01AA02 | Radiatori ilman virtauksenohjainta.
 Standardi valkoinen värikoodi
 Erikoisvärit värikartan mukaan



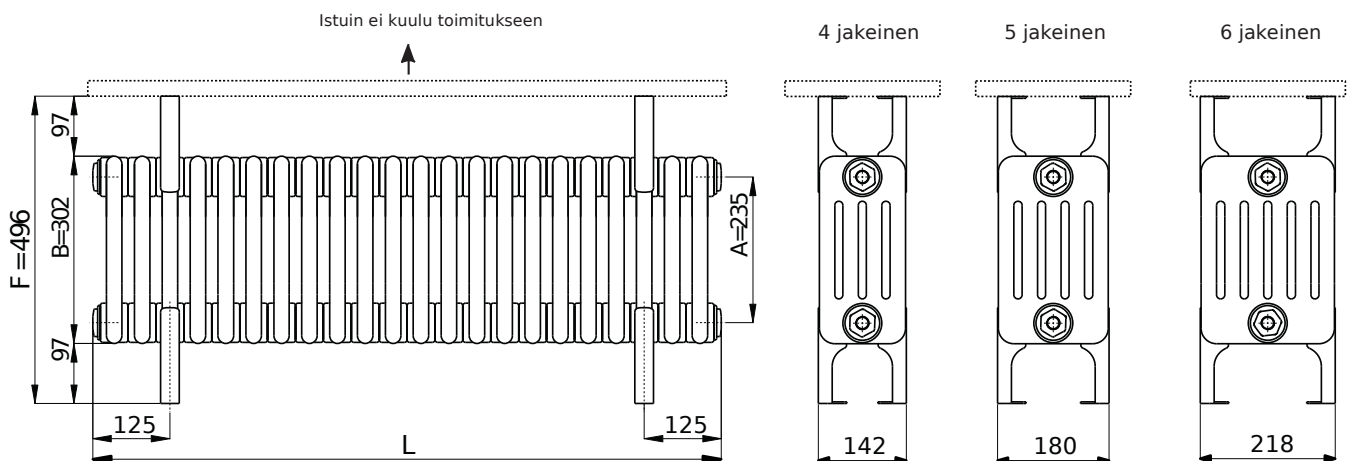
Kuvan radiaattori on Vertical penkkipatteri: 28 elementtiä, korkeus 302 mm. Standardi valkoinen (cod. 01)

TESI PENKKIPATTERI VERTIKAALI on klassinen vertikaalinen putkipatteri.

Elementtien määrä syvyydessä on 4 ja 6 välillä,
 Pituudessa elementtien määrä on: 22, 28, 32, 36, 38, 45, 52.
 Pituuden ovat 1014 mm - 2364 mm välillä ja korkeus on 300 mm.
 Tyypillisiä kohteita ovat koulut, sairaalat, toimistot jne.

Istuinta ei toimiteta radiaattorin mukana!

Ominaisuudet ja materiaalit kuten muissa Tesi radiaattoreissa.





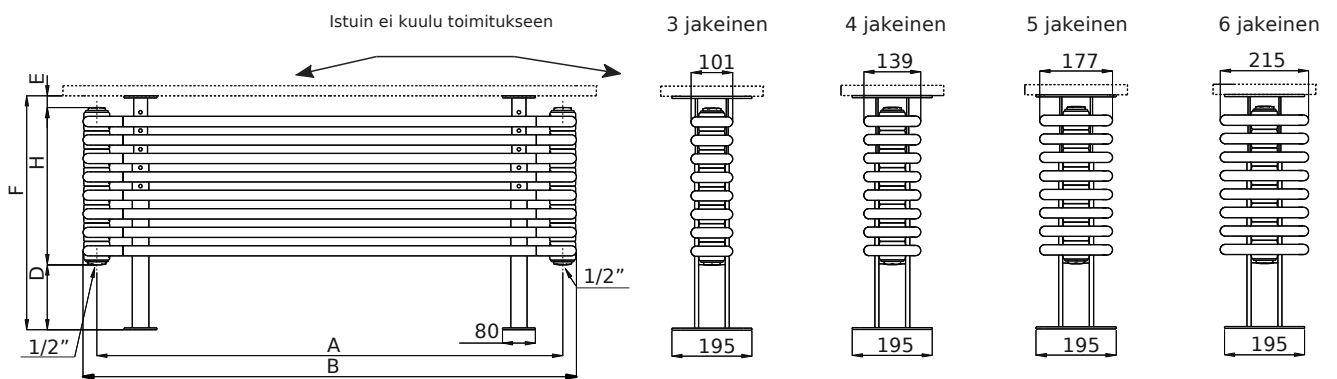
Kuvan radiaattori on Horisontaali penkkipatteri: 7 elementtiä, pituus 1802 mm. Standardi valkoinen (cod. 01)

TESI PENKKIPATTERI HORIZONTAL on klassinen horisontaalinen putkipatteri.

Elementtien määrä syvyydessä on 3 ja 6 välillä.
 Päällekkäisten elementtien määrä on: 4, 5, 6, 7, 8.
 Pituuden ovat 1014 mm - 2364 mm välillä ja korkeus on 300 mm.
 Tyypillisiä kohteita ovat koulut, sairaalat, toimistot jne.

Istuinta ei toimiteta radiaattorin mukana!

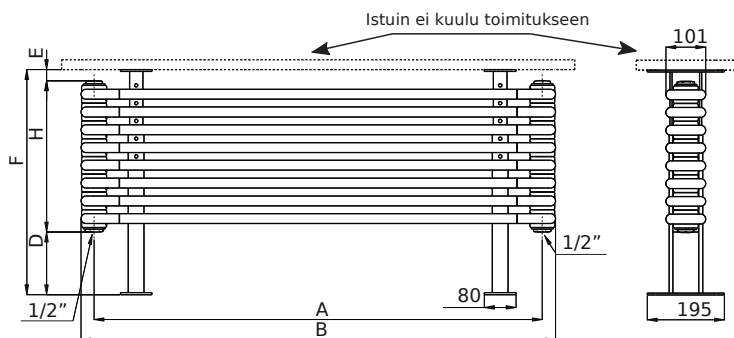
Tesi penkkipatteri, HORIZONTAL 1200 ja 1500 mm pituuksilla 2 kannaketta,
 pituudet 1800, 2000, 2200 ja 2500 mm 3 kannaketta



D = 158 mm; E = 68 mm

Tesi 3 penkki

horizontal



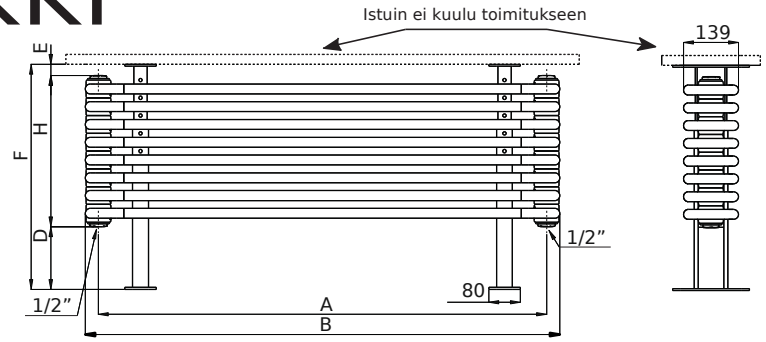
D = 158 mm; E = 68 mm

Malli	Koodi	Syvyys mm	"B" Pituus mm	"H" Korkeus mm	"F" (D + E + H) Kokonais korkeus mm	"A" Yhdeväli mm	Paino Kg	Tilavuus lt	Lämpöteho				Exp. n.
									Δt=50°C Watt (*)	Δt=40°C Watt	Δt=30°C Watt (*)	Δt=20°C Watt	
3C 1200 el. 4	BRH31200 04 01 AA	101	1202	204	430	1135	9,48	6,80	459	342	234	137	1,322
3C 1500 el. 4	BRH31500 04 01 AA	101	1502	204	430	1435	11,80	8,28	567	421	287	168	1,330
3C 1800 el. 4	BRH31800 04 01 AA	101	1802	204	430	1735	14,16	9,72	676	503	343	201	1,325
3C 2000 el. 4	BRH32000 04 01 AA	101	2002	204	430	1935	15,72	10,72	749	558	382	224	1,318
3C 2200 el. 4	BRH32200 04 01 AA	101	2202	204	430	2135	17,28	11,88	823	614	421	248	1,310
3C 2500 el. 4	BRH32500 04 01 AA	101	2502	204	430	2435	19,60	13,16	935	700	481	284	1,299
3C 1200 el. 5	BRH31200 05 01 AA	101	1202	249	475	1135	11,85	8,50	574	427	292	171	1,322
3C 1500 el. 5	BRH31500 05 01 AA	101	1502	249	475	1435	14,75	10,35	709	527	359	210	1,330
3C 1800 el. 5	BRH31800 05 01 AA	101	1802	249	475	1735	17,70	12,15	845	628	429	251	1,325
3C 2000 el. 5	BRH32000 05 01 AA	101	2002	249	475	1935	19,65	13,40	936	698	477	280	1,318
3C 2200 el. 5	BRH32200 05 01 AA	101	2202	249	475	2135	21,60	14,85	1028	768	527	310	1,310
3C 2500 el. 5	BRH32500 05 01 AA	101	2502	249	475	2435	24,50	16,45	1169	875	602	355	1,299
3C 1200 el. 6	BRH31200 06 01 AA	101	1202	294	520	1135	14,22	10,20	689	512	350	205	1,322
3C 1500 el. 6	BRH31500 06 01 AA	101	1502	294	520	1435	17,70	12,42	850	632	431	251	1,330
3C 1800 el. 6	BRH31800 06 01 AA	101	1802	294	520	1735	21,24	14,58	1014	754	515	301	1,325
3C 2000 el. 6	BRH32000 06 01 AA	101	2002	294	520	1935	23,58	16,08	1123	837	573	336	1,318
3C 2200 el. 6	BRH32200 06 01 AA	101	2202	294	520	2135	25,92	17,82	1234	921	632	371	1,310
3C 2500 el. 6	BRH32500 06 01 AA	101	2502	294	520	2435	29,40	19,74	1402	1049	722	426	1,299
3C 1200 el. 7	BRH31200 07 01 AA	101	1202	339	565	1135	16,59	11,90	804	598	409	239	1,322
3C 1500 el. 7	BRH31500 07 01 AA	101	1502	339	565	1435	20,65	14,49	992	737	503	293	1,330
3C 1800 el. 7	BRH31800 07 01 AA	101	1802	339	565	1735	24,78	17,01	1182	880	601	351	1,325
3C 2000 el. 7	BRH32000 07 01 AA	101	2002	339	565	1935	27,51	18,76	1310	977	668	392	1,318
3C 2200 el. 7	BRH32200 07 01 AA	101	2202	339	565	2135	30,24	20,79	1440	1075	737	433	1,310
3C 2500 el. 7	BRH32500 07 01 AA	101	2502	339	565	2435	34,30	23,03	1636	1224	843	498	1,299
3C 1200 el. 8	BRH31200 08 01 AA	101	1202	384	610	1135	18,96	13,60	918	683	467	274	1,322
3C 1500 el. 8	BRH31500 08 01 AA	101	1502	384	610	1435	23,60	16,56	1134	843	575	335	1,330
3C 1800 el. 8	BRH31800 08 01 AA	101	1802	384	610	1735	28,32	19,44	1351	1005	687	401	1,325
3C 2000 el. 8	BRH32000 08 01 AA	101	2002	384	610	1935	31,44	21,44	1498	1116	764	448	1,318
3C 2200 el. 8	BRH32200 08 01 AA	101	2202	384	610	2135	34,56	23,76	1645	1228	842	495	1,310
3C 2500 el. 8	BRH32500 08 01 AA	101	2502	384	610	2435	39,20	26,32	1870	1399	963	569	1,299

(*) Kiitos Irsap korkean hyötysuhteen Tesi 2 radiaattorit, ideaali Δt matalille lämpötiloille, huom! Δt 30°C.
 Δt muu kuin 50°C käytä kaavaa: $Q=Q_n (\Delta t / 50)^n$

Tesi 4 penkki

horizontal

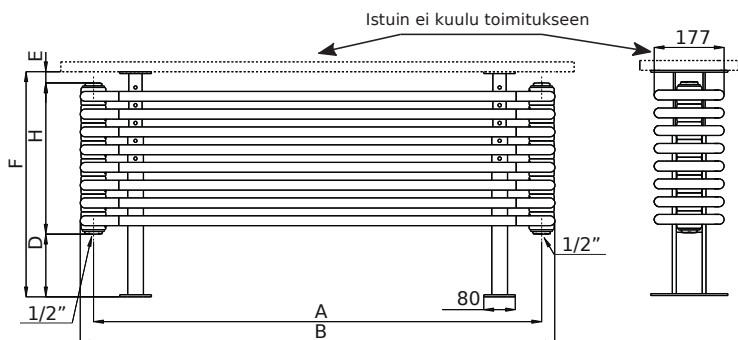


D = 158 mm; E = 68 mm

Malli	Koodi	Syvyys mm	"B" Pituus mm	"H" Korkeus mm	"F" (D + E + H) Kokonais korkeus mm	"A" Yhdeväli mm	Paino Kg	Tilavuus lt	Lämpöteho				Exp. n.
									$\Delta t=50^{\circ}\text{C}$ Watt (°)	$\Delta t=40^{\circ}\text{C}$ Watt	$\Delta t=30^{\circ}\text{C}$ Watt (°)	$\Delta t=20^{\circ}\text{C}$ Watt	
4C 1200 el. 4	BRH41200 04 01 AA	139	1202	204	430	1135	12,72	9,00	595	442	301	175	1,335
4C 1500 el. 4	BRH41500 04 01 AA	139	1502	204	430	1435	15,84	10,96	731	543	371	216	1,328
4C 1800 el. 4	BRH41800 04 01 AA	139	1802	204	430	1735	18,96	12,92	864	644	440	258	1,321
4C 2000 el. 4	BRH42000 04 01 AA	139	2002	204	430	1935	21,04	14,20	952	710	486	285	1,317
4C 2200 el. 4	BRH42200 04 01 AA	139	2202	204	430	2135	23,12	15,52	1040	776	532	313	1,312
4C 2500 el. 4	BRH42500 04 01 AA	139	2502	204	430	2435	26,20	17,48	1171	875	601	354	1,306
4C 1200 el. 5	BRH41200 05 01 AA	139	1202	249	475	1135	15,90	11,25	744	553	376	219	1,335
4C 1500 el. 5	BRH41500 05 01 AA	139	1502	249	475	1435	19,80	13,70	913	679	463	271	1,328
4C 1800 el. 5	BRH41800 05 01 AA	139	1802	249	475	1735	23,70	16,15	1080	804	550	322	1,321
4C 2000 el. 5	BRH42000 05 01 AA	139	2002	249	475	1935	26,30	17,75	1191	887	608	356	1,317
4C 2200 el. 5	BRH42200 05 01 AA	139	2202	249	475	2135	28,90	19,40	1300	970	665	391	1,312
4C 2500 el. 5	BRH42500 05 01 AA	139	2502	249	475	2435	32,75	21,85	1464	1094	751	442	1,306
4C 1200 el. 6	BRH41200 06 01 AA	139	1202	294	520	1135	19,08	13,50	893	663	451	263	1,335
4C 1500 el. 6	BRH41500 06 01 AA	139	1502	294	520	1435	23,76	16,44	1096	815	556	325	1,328
4C 1800 el. 6	BRH41800 06 01 AA	139	1802	294	520	1735	28,44	19,38	1296	965	660	386	1,321
4C 2000 el. 6	BRH42000 06 01 AA	139	2002	294	520	1935	31,56	21,30	1429	1065	729	428	1,317
4C 2200 el. 6	BRH42200 06 01 AA	139	2202	294	520	2135	34,68	23,28	1560	1164	798	469	1,312
4C 2500 el. 6	BRH42500 06 01 AA	139	2502	294	520	2435	39,30	26,22	1757	1313	901	531	1,306
4C 1200 el. 7	BRH41200 07 01 AA	139	1202	339	565	1135	22,26	15,75	1042	774	526	307	1,335
4C 1500 el. 7	BRH41500 07 01 AA	139	1502	339	565	1435	27,72	19,18	1278	951	649	379	1,328
4C 1800 el. 7	BRH41800 07 01 AA	139	1802	339	565	1735	33,18	22,61	1512	1126	770	451	1,321
4C 2000 el. 7	BRH42000 07 01 AA	139	2002	339	565	1935	36,82	24,85	1667	1242	851	499	1,317
4C 2200 el. 7	BRH42200 07 01 AA	139	2202	339	565	2135	40,46	27,16	1820	1358	931	547	1,312
4C 2500 el. 7	BRH42500 07 01 AA	139	2502	339	565	2435	45,85	30,59	2049	1531	1052	619	1,306
4C 1200 el. 8	BRH41200 08 01 AA	139	1202	384	610	1135	25,44	18,00	1190	884	602	350	1,335
4C 1500 el. 8	BRH41500 08 01 AA	139	1502	384	610	1435	31,68	21,92	1461	1086	742	433	1,328
4C 1800 el. 8	BRH41800 08 01 AA	139	1802	384	610	1735	37,92	25,84	1728	1287	880	515	1,321
4C 2000 el. 8	BRH42000 08 01 AA	139	2002	384	610	1935	42,08	28,40	1905	1420	972	570	1,317
4C 2200 el. 8	BRH42200 08 01 AA	139	2202	384	610	2135	46,24	31,04	2080	1552	1064	625	1,312
4C 2500 el. 8	BRH42500 08 01 AA	139	2502	384	610	2435	52,40	34,96	2342	1750	1202	708	1,306

Tesi 5 penkki

horizontal

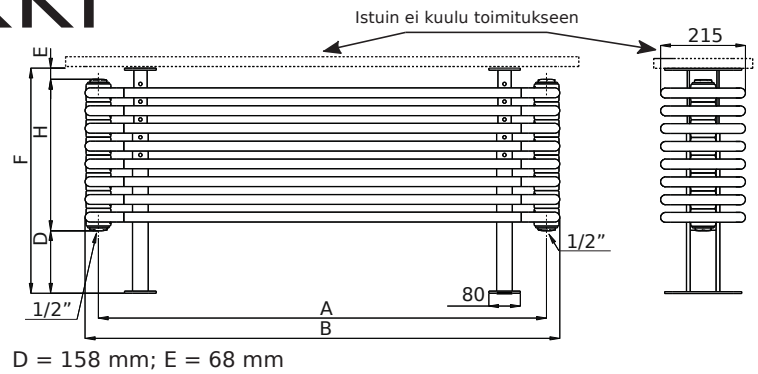


D = 158 mm; E = 68 mm

Malli	Koodi	Syvyys mm	"B" Pituus mm	"H" Korkeus mm	"F" (D + E + H) Kokonais korkeus mm	"A" Yhdeväli mm	Paino Kg	Lämpöteho					Exp. n.
								Tilavuus lt	$\Delta t=50^{\circ}\text{C}$ Watt (*)	$\Delta t=40^{\circ}\text{C}$ Watt	$\Delta t=30^{\circ}\text{C}$ Watt (*)	$\Delta t=20^{\circ}\text{C}$ Watt	
5C 1200 el. 4	BRH51200 04 01 AA	177	1202	204	430	1135	15,20	11,28	720	532	361	208	1,353
5C 1500 el. 4	BRH51500 04 01 AA	177	1502	204	430	1435	18,72	13,76	883	656	446	260	1,337
5C 1800 el. 4	BRH51800 04 01 AA	177	1802	204	430	1735	22,28	13,76	1045	777	530	310	1,327
5C 2000 el. 4	BRH52000 04 01 AA	177	2002	204	430	1935	24,64	17,92	1152	857	586	343	1,323
5C 2200 el. 4	BRH52200 04 01 AA	177	2202	204	430	2135	27,04	19,60	1259	938	641	376	1,320
5C 2500 el. 4	BRH52500 04 01 AA	177	2502	204	430	2435	30,56	22,08	1418	1058	725	425	1,314
5C 1200 el. 5	BRH51200 05 01 AA	177	1202	249	475	1135	19,00	14,10	900	666	451	261	1,353
5C 1500 el. 5	BRH51500 05 01 AA	177	1502	249	475	1435	23,40	17,20	1104	819	558	324	1,337
5C 1800 el. 5	BRH51800 05 01 AA	177	1802	249	475	1735	27,85	17,20	1306	971	663	387	1,327
5C 2000 el. 5	BRH52000 05 01 AA	177	2002	249	475	1935	30,80	22,40	1440	1072	732	428	1,323
5C 2200 el. 5	BRH52200 05 01 AA	177	2202	249	475	2135	33,80	24,50	1573	1172	802	470	1,320
5C 2500 el. 5	BRH52500 05 01 AA	177	2502	249	475	2435	38,20	27,60	1772	1322	906	532	1,314
5C 1200 el. 6	BRH51200 06 01 AA	177	1202	294	520	1135	22,80	16,92	1080	799	541	313	1,353
5C 1500 el. 6	BRH51500 06 01 AA	177	1502	294	520	1435	28,08	20,64	1325	983	669	389	1,337
5C 1800 el. 6	BRH51800 06 01 AA	177	1802	294	520	1735	33,42	20,64	1568	1166	796	465	1,327
5C 2000 el. 6	BRH52000 06 01 AA	177	2002	294	520	1935	36,96	26,88	1728	1286	879	514	1,323
5C 2200 el. 6	BRH52200 06 01 AA	177	2202	294	520	2135	40,56	29,40	1888	1406	962	563	1,320
5C 2500 el. 6	BRH52500 06 01 AA	177	2502	294	520	2435	45,84	33,12	2127	1586	1087	638	1,314
5C 1200 el. 7	BRH51200 07 01 AA	177	1202	339	565	1135	26,60	19,74	1260	932	631	365	1,353
5C 1500 el. 7	BRH51500 07 01 AA	177	1502	339	565	1435	32,76	24,08	1546	1147	781	454	1,337
5C 1800 el. 7	BRH51800 07 01 AA	177	1802	339	565	1735	38,99	24,08	1829	1360	928	542	1,327
5C 2000 el. 7	BRH52000 07 01 AA	177	2002	339	565	1935	43,12	31,36	2016	1500	1025	600	1,323
5C 2200 el. 7	BRH52200 07 01 AA	177	2202	339	565	2135	47,32	34,30	2203	1641	1122	657	1,320
5C 2500 el. 7	BRH52500 07 01 AA	177	2502	339	565	2435	53,48	38,64	2481	1851	1268	745	1,314
5C 1200 el. 8	BRH51200 08 01 AA	177	1202	384	610	1135	30,40	22,56	1440	1065	722	417	1,353
5C 1500 el. 8	BRH51500 08 01 AA	177	1502	384	610	1435	37,44	27,52	1767	1311	893	519	1,337
5C 1800 el. 8	BRH51800 08 01 AA	177	1802	384	610	1735	44,56	27,52	2090	1554	1061	619	1,327
5C 2000 el. 8	BRH52000 08 01 AA	177	2002	384	610	1935	49,28	35,84	2304	1715	1172	685	1,323
5C 2200 el. 8	BRH52200 08 01 AA	177	2202	384	610	2135	54,08	39,20	2517	1875	1283	751	1,320
5C 2500 el. 8	BRH52500 08 01 AA	177	2502	384	610	2435	61,12	44,16	2836	2115	1450	851	1,314

Tesi 6 penkki

horizontal



D = 158 mm; E = 68 mm

Malli	Koodi	Syvyys mm	"B" Pituus mm	"H" Korkeus mm	"F" (D + E + H) Kokonais korkeus mm	"A" Yhdeväli mm	Paino Kg	Lämpöteho				Exp. n.	
								Tilavuus lt	$\Delta t=50^{\circ}\text{C}$ Watt (°)	$\Delta t=40^{\circ}\text{C}$ Watt	$\Delta t=30^{\circ}\text{C}$ Watt (°)		$\Delta t=20^{\circ}\text{C}$ Watt
6C 1200 el. 4	BRH61200 04 01 AA	215	1202	204	430	1135	18,20	13,48	845	622	420	240	1,371
6C 1500 el. 4	BRH61500 04 01 AA	215	1502	204	430	1435	22,48	16,48	1036	767	521	302	1,346
6C 1800 el. 4	BRH61800 04 01 AA	215	1802	204	430	1735	26,72	19,48	1226	910	620	361	1,334
6C 2000 el. 4	BRH62000 04 01 AA	215	2002	204	430	1935	29,56	21,48	1352	1004	685	399	1,330
6C 2200 el. 4	BRH62200 04 01 AA	215	2202	204	430	2135	32,40	23,44	1477	1099	750	438	1,327
6C 2500 el. 4	BRH62500 04 01 AA	215	2502	204	430	2435	36,68	26,44	1665	1240	848	496	1,322
6C 1200 el. 5	BRH61200 05 01 AA	215	1202	249	475	1135	22,75	16,85	1056	778	525	301	1,371
6C 1500 el. 5	BRH61500 05 01 AA	215	1502	249	475	1435	28,10	20,60	1295	959	651	377	1,346
6C 1800 el. 5	BRH61800 05 01 AA	215	1802	249	475	1735	33,40	24,35	1532	1138	775	451	1,334
6C 2000 el. 5	BRH62000 05 01 AA	215	2002	249	475	1935	36,95	26,85	1690	1256	856	499	1,330
6C 2200 el. 5	BRH62200 05 01 AA	215	2202	249	475	2135	40,50	29,30	1846	1373	937	547	1,327
6C 2500 el. 5	BRH62500 05 01 AA	215	2502	249	475	2435	45,85	33,05	2081	1550	1059	620	1,322
6C 1200 el. 6	BRH61200 06 01 AA	215	1202	294	520	1135	27,30	20,22	1267	933	629	361	1,371
6C 1500 el. 6	BRH61500 06 01 AA	215	1502	294	520	1435	33,72	24,72	1554	1151	782	453	1,346
6C 1800 el. 6	BRH61800 06 01 AA	215	1802	294	520	1735	40,08	29,22	1839	1365	930	542	1,334
6C 2000 el. 6	BRH62000 06 01 AA	215	2002	294	520	1935	44,34	32,22	2027	1507	1028	599	1,330
6C 2200 el. 6	BRH62200 06 01 AA	215	2202	294	520	2135	48,60	35,16	2216	1648	1125	657	1,327
6C 2500 el. 6	BRH62500 06 01 AA	215	2502	294	520	2435	55,02	39,66	2497	1859	1271	744	1,322
6C 1200 el. 7	BRH61200 07 01 AA	215	1202	339	565	1135	31,85	23,59	1478	1089	734	421	1,371
6C 1500 el. 7	BRH61500 07 01 AA	215	1502	339	565	1435	39,34	28,84	1813	1343	912	528	1,346
6C 1800 el. 7	BRH61800 07 01 AA	215	1802	339	565	1735	46,76	34,09	2145	1593	1085	632	1,334
6C 2000 el. 7	BRH62000 07 01 AA	215	2002	339	565	1935	51,73	37,59	2365	1758	1199	699	1,330
6C 2200 el. 7	BRH62200 07 01 AA	215	2202	339	565	2135	56,70	41,02	2585	1922	1312	766	1,327
6C 2500 el. 7	BRH62500 07 01 AA	215	2502	339	565	2435	64,19	46,27	2913	2169	1483	868	1,322
6C 1200 el. 8	BRH61200 08 01 AA	215	1202	384	610	1135	36,40	26,96	1690	1244	839	481	1,371
6C 1500 el. 8	BRH61500 08 01 AA	215	1502	384	610	1435	44,96	32,96	2073	1535	1042	604	1,346
6C 1800 el. 8	BRH61800 08 01 AA	215	1802	384	610	1735	53,44	38,96	2452	1821	1240	722	1,334
6C 2000 el. 8	BRH62000 08 01 AA	215	2002	384	610	1935	59,12	42,96	2703	2009	1370	799	1,330
6C 2200 el. 8	BRH62200 08 01 AA	215	2202	384	610	2135	64,80	46,88	2954	2197	1500	876	1,327
6C 2500 el. 8	BRH62500 08 01 AA	215	2502	384	610	2435	73,36	52,88	3330	2479	1695	992	1,322

MYynti, MARKKINOINTI, VARASTO:

DURALCO OY

Muonamiehentie 11, 00390 Helsinki

e-mail: info@duralco.fi

www.duralco.fi